

**GROVE**

VERRIEGELUNGSEINHEIT TELE 1

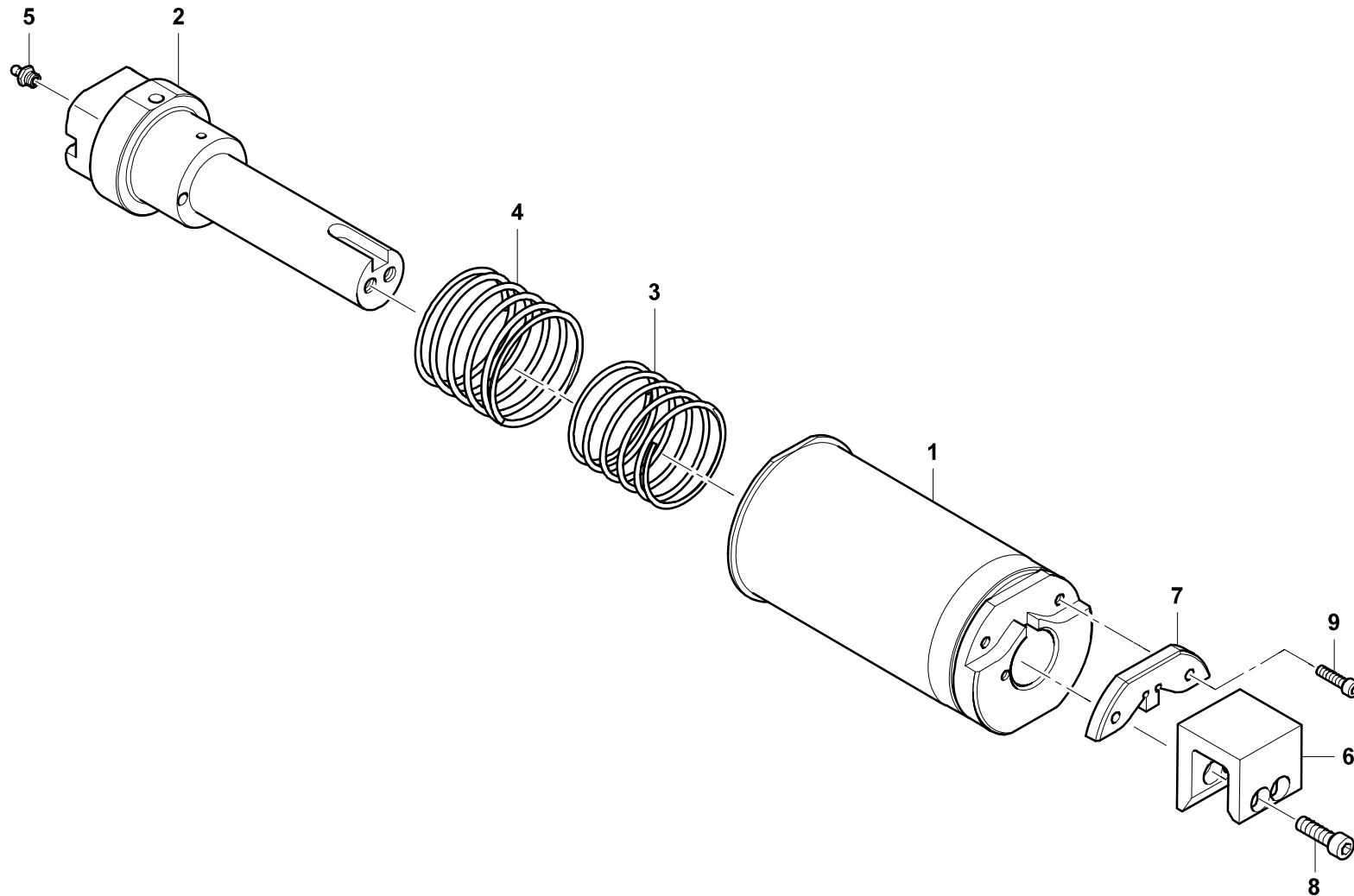
LOCKING UNIT TELE 1

BILDТАFEL  
PICTORIAL DISPLAY

06.21

**4244301-ETL D**

1/1

**GMK 3060-2  
CAB 2020**

4244301-D-BL01-0621-0000